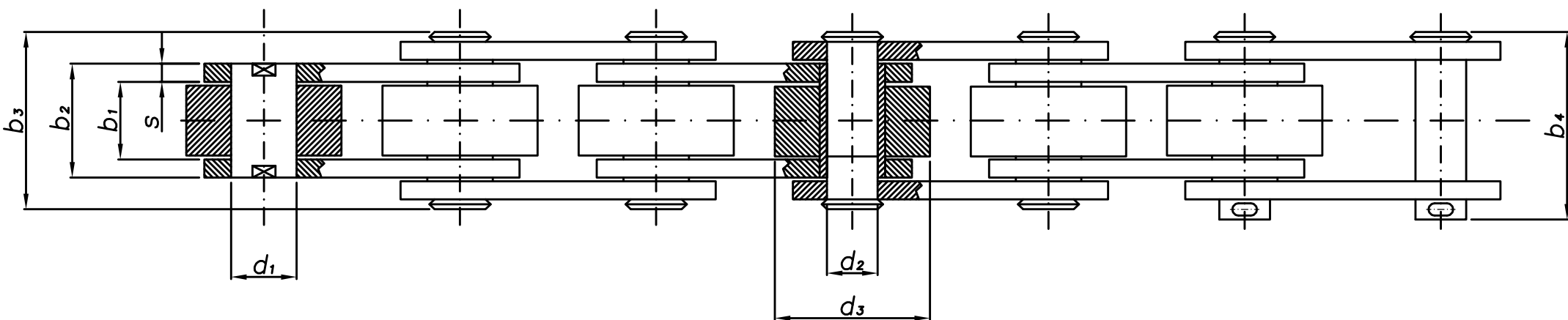
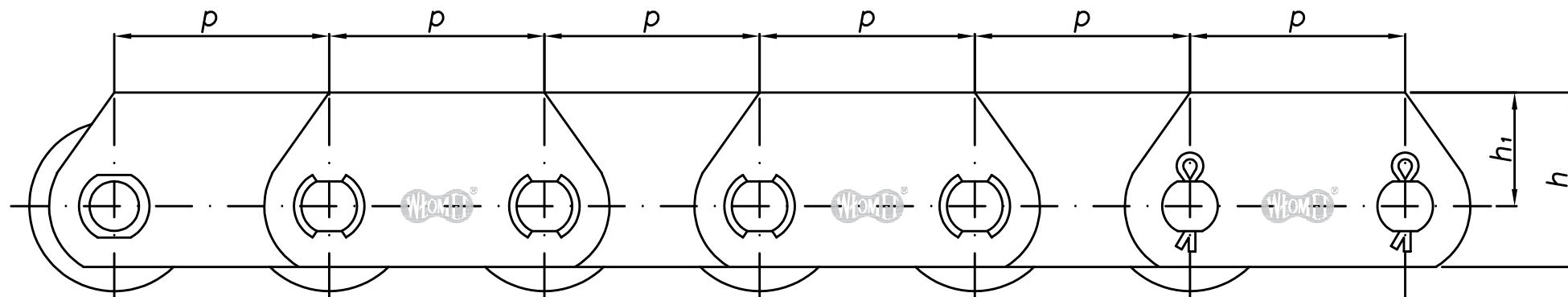


Łańcuchy transportowe typ FVT z wysoką płytką
Conveyor chains with deep links type FVT
DIN 8165



Łańcuchy transportowe typ FVT z wysoką płytką

Conveyor chains with deep links type FVT

DIN 8165

	p								b ₁ min	b ₂ max	b ₃ max	b ₄ max	d ₁ max	d ₂ max	d ₃ max	s min	h max	h ₁	F min
	mm								mm	mm	mm	mm	mm	mm	mm	mm	mm	mm	mm
1	2								3	4	5	6	7	8	9	10	11	12	15
FVT 40	40	50	63	80	100	125	160	-	18,00	25,00	37,00	40,50	15,00	10,00	32,00	3,00	35,00	22,00	40,00
FVT 63	50	63	80	100	125	160	200	-	22,00	31,00	46,00	50,50	18,00	12,00	40,00	4,00	40,00	25,00	63,00
FVT 90	50	63	80	100	125	160	200	250	25,00	36,00	53,00	57,50	20,00	14,00	48,00	5,00	45,00	27,50	90,00
FVT 112	80	100	125	160	200	250	315	-	30,00	43,00	63,00	67,50	22,00	16,00	55,00	6,00	50,00	30,00	112,00
FVT 140	80	100	125	160	200	250	315	400	35,00	48,00	68,00	74,00	26,00	18,00	60,00	6,00	60,00	37,50	140,00
FVT 180	100	125	160	200	250	315	400	500	45,00	62,00	86,00	93,00	30,00	20,00	70,00	8,00	70,00	45,00	180,00
FVT 250	160	200	250	315	-	-	-	-	55,00	72,00	97,00	105,00	36,00	26,00	80,00	8,00	80,00	50,00	275,00
FVT 315	160	200	250	315	400	-	-	-	65,00	86,00	114,00	122,00	42,00	30,00	90,00	10,00	90,00	55,00	370,00

F – obciążenie zrywające (min.)

F – breaking load (min.)